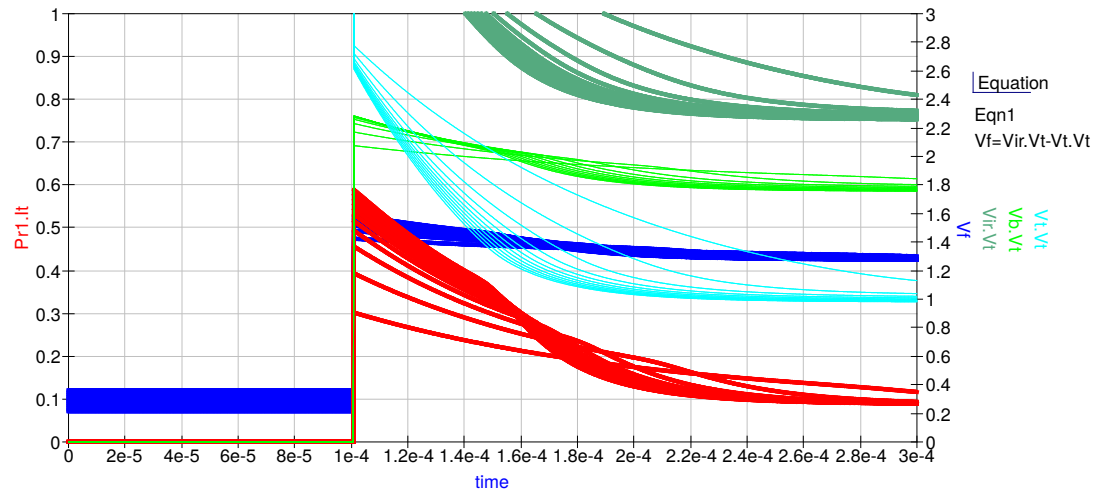
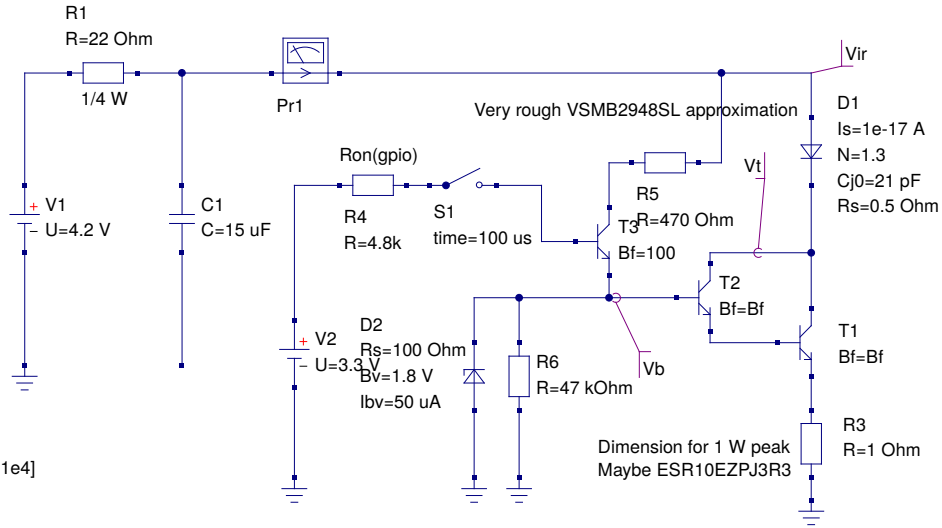


transient simulation

TR1
Type=lin
Start=0
Stop=0.3 ms

Parameter sweep

SW1
Sim=TR1
Type=list
Param=Bf
Values=[1e1; 1e2; 1e3; 1e4]



Parameter sweep

SW2
Sim=TR1
Type=log
Param=Bf
Start=10
Stop=1000
Points=11

